

Жур М.С., Шевчик Н.В., Гурвич Ю. А.

ОДНОШАРНИРНАЯ КАРДАННАЯ ПЕРЕДАЧА

Рассмотрим трансмиссию транспортного средства, где мощность от коробки передач (рисунок 1) к ведущему мосту передается посредством одношарнирной карданной передачи (рисунок 2), которая в процессе движения машины может изменять свое первоначальное положение.

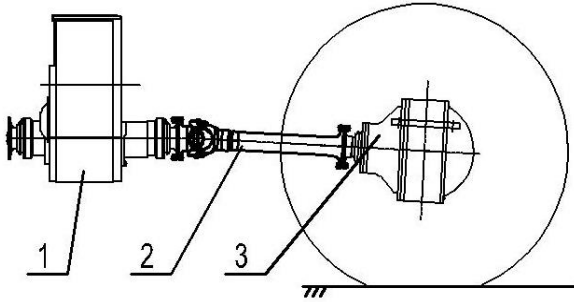


Рисунок 1 – Схема установки одношарнирной карданной передачи на транспортном средстве:
1- коробка переключения передач (коробка скоростей); 2- карданный вал;
3- задний мост с колесами

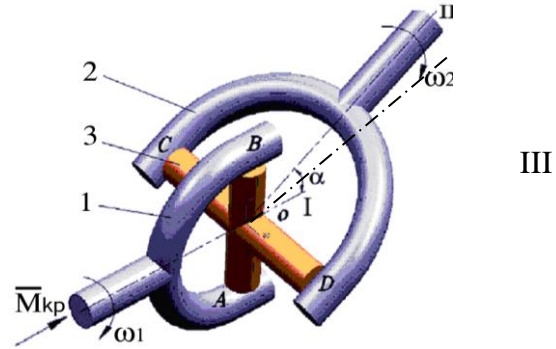


Рисунок 2 – Кинематическая схема карданного шарнира: 1, 2 – вилки; 3 – крестовина; I – ось вращения вилки I; II – ось вращения вилки 2; α - угол между осями I и II; III – новое положение оси вращения вилки 2 при переменном угле α ; ω_1 и ω_2 - угловые скорости входного (от коробки скоростей) и выходного валов

Для одношарнирной карданной передачи из [1–3] известна зависимость угловой скорости выходного вала кардана ω_2 от угловой скорости вала коробки скоростей ω_1 :

$$\omega_2 = \omega_1 \cdot \frac{\cos(\alpha)}{1 - \sin^2(\alpha) \cdot \cos^2(\lambda)} = \omega_1 \cdot K(\lambda, \alpha), \quad (1)$$

где λ - угол поворота входного вала кардана; α - угол излома карданного шарнира. Эти угловые скорости в (1) определяют характеристику неравномерности вращения выходного вала кардана, связанного с задним мостом и колесами [1-3].

Определим угловое ускорение выходного вала кардана ε_2 , взяв полную производную по времени от левой и правой частей выражения (1):

$$\varepsilon_2 = \frac{d\omega_2}{dt} = \varepsilon_1 \cdot K(\alpha, \lambda) + \omega_1 \cdot \left(\frac{\partial K(\alpha, \lambda)}{\partial \lambda} \cdot \omega_1 + \frac{\partial K(\alpha, \lambda)}{\partial \alpha} \cdot \omega_\alpha \right), \quad (2)$$

где $\omega_1 = \frac{d\lambda}{dt}$; ε_1 - угловое ускорение входного вала; $\omega_\alpha = \frac{d\alpha}{dt}$ - угловая скорость выходного вала при перемещении оси II в положение III (см. рисунок 2).

Для полного анализа (2) необходимо рассмотреть четыре случая:

$$\begin{aligned} 1) \quad \varepsilon_1 = \frac{d\omega_1}{dt} = 0, \quad \omega_\alpha = \frac{d\alpha}{dt} = 0; \quad 2) \quad \varepsilon_1 = \frac{d\omega_1}{dt} = 0, \quad \omega_\alpha = \frac{d\alpha}{dt} \neq 0; \\ 3) \quad \varepsilon_1 = \frac{d\omega_1}{dt} \neq 0, \quad \omega_\alpha = \frac{d\alpha}{dt} = 0; \quad 4) \quad \varepsilon_1 = \frac{d\omega_1}{dt} \neq 0, \quad \omega_\alpha = \frac{d\alpha}{dt} \neq 0. \end{aligned}$$

Рассмотрим первый случай. $\varepsilon_1 = \frac{d\omega_1}{dt} = 0$, $\omega_\alpha = \frac{d\alpha}{dt} = 0$ (угол излома кардана $\alpha = const$, ось II - неподвижна).

Выражение (2) примет вид:

$$\varepsilon_2^{(1)} = \omega_1 \left(\frac{\partial K(\alpha, \lambda)}{\partial \lambda} \cdot \frac{d\lambda}{dt} \right) = \omega_1^2 \cdot \frac{\partial K(\alpha, \lambda)}{\partial \lambda}. \quad (3)$$

В выражении (3) введем замены: $k\lambda(\alpha, \lambda) = \frac{\partial K(\alpha, \lambda)}{\partial \lambda}$, $\omega_1 = \omega_1$ и $\varepsilon_{21}(\alpha, \lambda, \omega_1) = \varepsilon_2^{(1)}$.

Построим графики зависимости углового ускорения $\varepsilon_{21}(\alpha, \lambda, \omega_1)$ в функции угла поворота входного вала кардана λ при различных значениях угла излома α (при $\omega_1 = 30\pi \text{ рад/с}$).

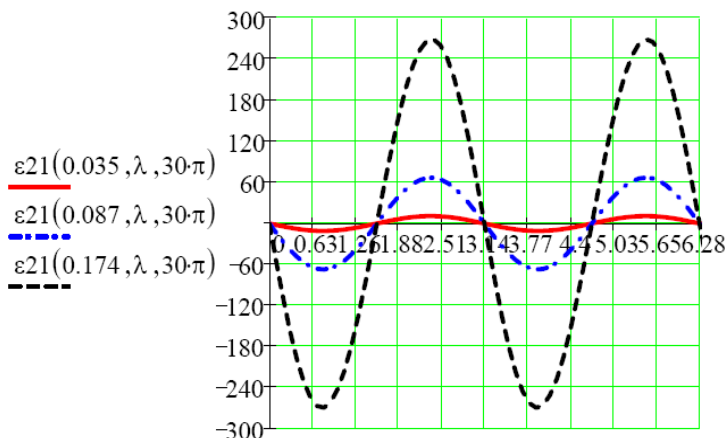


Рисунок 3 – График зависимости углового ускорения ε_{21} в функции угла поворота входного вала кардана λ при различных значениях угла излома: $\alpha=0,035; 0,087; 0,174$ рад ($2^\circ; 5^\circ; 10^\circ$)

Выводы

Знание углового ускорения ε_2 позволит в дальнейшем в динамике впервые учесть влияние добавочного момента M_δ в функции угла излома α , действующего на колесо и равного произведению осевого момента инерции колеса с карданом I_x на угловое ускорение ε_2

$$M_\delta = I_x \varepsilon_2.$$

Этот добавочный момент вызывает осциллирующее движение у вращающегося колеса относительно его оси вращения.

В результате суммарный момент M на колесе имеет вид:

$$M = M_{кр} \pm M_\delta,$$

где $M_{кр}$ – крутящий момент, передаваемый выходным валом коробки скоростей на входной вал вилки кардана.

ЛИТЕРАТУРА

1. Лойцянский, Л. Г., Лурье, А. И. Курс теоретической механики / Л. Г. Лойцянский ч.1. – М.: 1954. – 379 с.
2. Малаховский, Я. Э., Лапин, А. А., Веденеев, Н. К. Карданные передачи / Я. Э. Малаховский, А. А. Лапин, Н. К. Веденеев /– М.: 1962. – 155 с.
3. Артоболевский, И. И. Теория механизмов и машин / И. И. Артоболевский. – М.: Наука 1988. – 639 с.